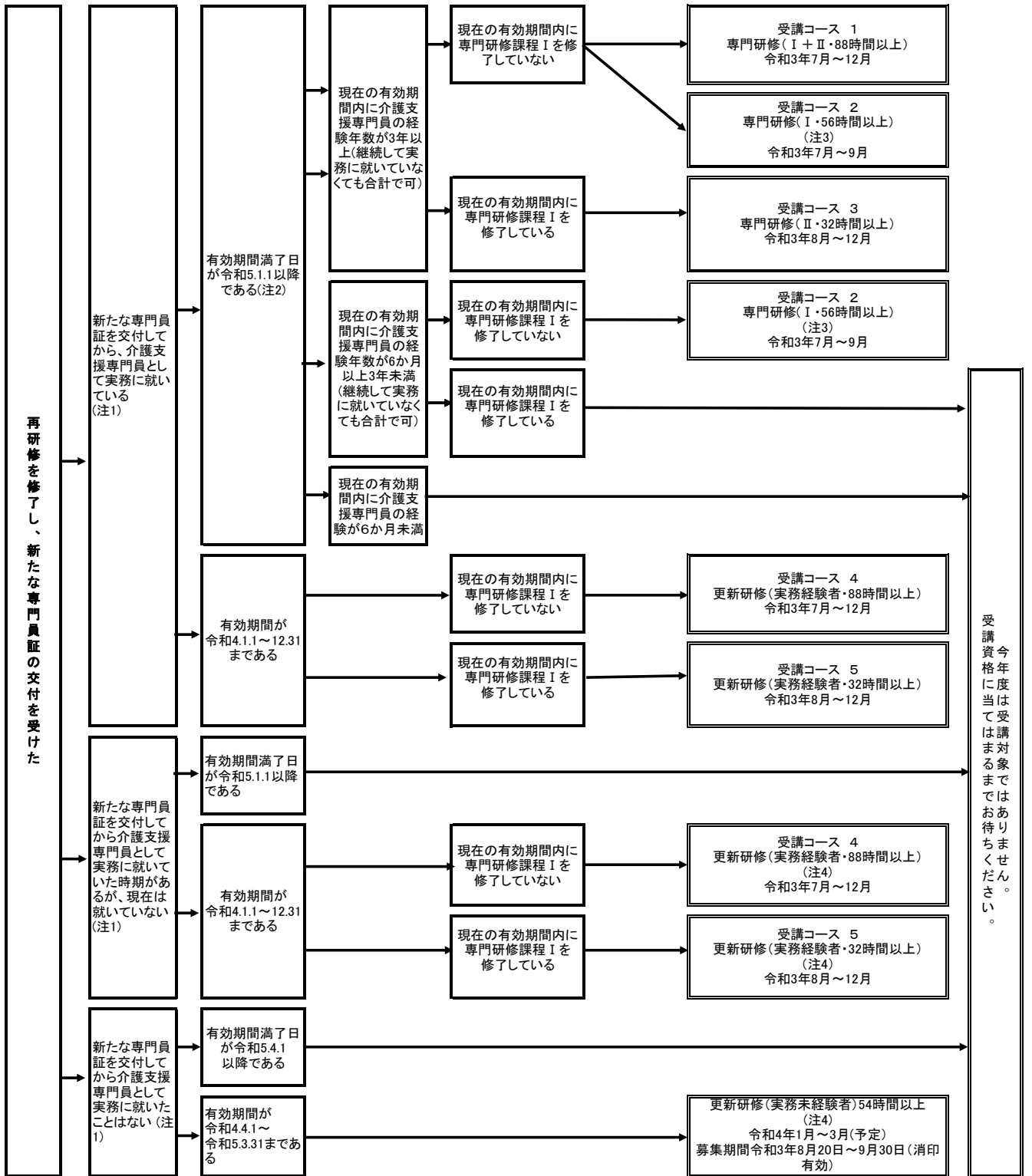


(参考) 前回再研修修了者の更新に必要な研修 フローチャート【令和3年度版】

※前回、再研修を修了し、新たな専門員証の交付を受けた方を対象としております。



(注1) 申込時点を基準日とします。また、指定居宅介護支援事業所の管理者、地域包括支援センターにて社会福祉士・保健師として予防プランを作成している場合も実務経験に含まれます。
 (注2) 研修開始時点で介護支援専門員の实務から離れる場合は、今回該当する研修がありません。次年度以降、受講資格に当てはまるまでお待ちください。
 (注3) 翌年度以降に、専門研修課程Ⅱまたは更新研修(実務経験者)32時間以上を受講する必要があります。
 (注4) 今後、実務に就く予定がない場合は、介護支援専門員証の有効期限が切れた後、再研修を修了することによって再度、証の交付を受けることも可能です。ただし、再研修修了後、証の交付を受け実務に就いた場合、次の更新時は、更新研修(実務経験者)88時間もしくは専門研修課程Ⅰ・Ⅱを受講することになります。

更新するためには、更新研修(または専門研修)を、現在お持ちの介護支援専門員証の有効期限内に修了する必要があります。
 上記は一例です。複雑な制度のため、必ずしも当てはまらない場合があります。
 受講すべき研修がわからない方は愛知県福祉人材センターまでご相談ください。